

Neco® HT

# Original-Betriebs- und Montageanleitung

Getriebeserie Neco® HT

Modelle Neco® HT 380/500/700/900



Das entsprechende Modell entnehmen Sie Ihren Bestell- und Lieferunterlagen.

Diese Anleitung jederzeit beachten, insbesondere die Sicherheits- und Warnhinweise!  
Anleitung aufbewahren!

## Impressum

### Servicekontakt

Bei Fragen und Problemen kontaktieren Sie bitte unseren Kundenberater.

Wir sind Ihnen gern behilflich. Bitte nutzen Sie dazu folgende Kontaktdaten:

Anschrift	Nabtesco Precision Europe GmbH Tiefenbroicher Weg 15 40472 Düsseldorf / Germany
Telefon	+49 211 173790
E-Mail	<a href="mailto:info@nabtesco.de">info@nabtesco.de</a>
Internet	<a href="http://www.nabtesco.de">www.nabtesco.de</a>

### Urheberrecht

© 2024 – Nabtesco Precision Europe GmbH. Alle Rechte vorbehalten.

Jegliche Vervielfältigung, Bearbeitung, Verbreitung und sonstige Verwertung – auch auszugsweise – ist verboten.

## Inhaltsverzeichnis

<b>1</b>	<b>Allgemeines</b> .....	<b>5</b>
1.1	Benutzung der Betriebsanleitung.....	5
1.2	Warnhinweise.....	5
1.2.1	Gruppierte Warnhinweise.....	5
1.2.2	Abschnittsbezogene Warnhinweise.....	6
1.2.3	Aufbau eingebetteter Warnhinweise.....	6
1.2.4	Bedeutung der Signalworte.....	6
1.2.5	Abbildungen und Tabellen.....	6
1.3	Verwendete Begriffe.....	7
1.4	Haftungsausschluss.....	7
1.5	Verantwortung des Betreibers.....	8
1.6	Bestimmungsgemäße Verwendung.....	8
1.7	Richtlinien.....	9
1.8	Vorhersehbarer Fehlgebrauch, Gewährleistungs- und Haftungsausschlüsse.....	9
1.9	Personalqualifikation.....	10
1.10	Entsorgung und Umweltschutz.....	10
1.10.1	Betriebsstoffe und Reinigungsmittel.....	10
1.10.2	Anlagenteile und Ersatzteile.....	10
<b>2</b>	<b>Sicherheit</b> .....	<b>11</b>
2.1	Allgemeine Sicherheitshinweise.....	11
<b>3</b>	<b>Spezifische Sicherheitshinweise, Restrisiken</b> .....	<b>12</b>
<b>4</b>	<b>Produktbeschreibung</b> .....	<b>13</b>
4.1	Aufbau.....	13
4.2	Produktschlüssel.....	14
4.3	Schmierstoff.....	14
4.3.1	Standard.....	14
4.3.2	Lebensmitteltauglicher Schmierstoff H1.....	15
4.4	Technische Daten, Einbauerklärung.....	16
4.5	Umgebungsbedingungen.....	16
4.6	Typenschild.....	17
<b>5</b>	<b>Transport, Lagerung und Vorbereitungen</b> .....	<b>18</b>
5.1	Transport.....	18
5.2	Lagerung.....	19
5.2.1	Lagerbedingungen.....	19
5.2.2	Lagerung in Originalverpackung.....	19
5.3	Auspacken.....	20
5.4	Heben des Produktes.....	20

<b>6</b>	<b>Montage</b> .....	<b>21</b>
6.1	Montageumgebung .....	21
6.2	Vorbereitungen für die Montage .....	21
6.3	Montage an einen Motor (Antrieb).....	22
6.3.1	Zubehör .....	23
6.3.2	Anzugsdrehmomente der Klemmschraube .....	24
6.3.3	Montageschritte .....	25
6.4	Anbau an das Endprodukt .....	27
6.4.1	Befestigung.....	28
<b>7</b>	<b>Inbetriebnahme</b> .....	<b>31</b>
7.1	Prüfung vor Erstinbetriebnahme .....	31
7.2	Funktionskontrolle.....	31
7.3	Schutzmaßnahmen für den Betrieb.....	32
7.3.1	Wiederinbetriebnahme nach längerem Stillstand .....	32
<b>8</b>	<b>Reinigung, Wartung und Inspektion</b> .....	<b>33</b>
8.1	Planung, Durchführung, Dokumentation.....	33
8.2	Vorsichtsmaßnahmen bei Reinigung und Wartung .....	33
8.3	Reinigung.....	33
8.4	Inspektionsarbeiten.....	34
8.5	Wechsel des Schmiermittels .....	35
8.5.1	Wechselintervall.....	35
8.5.2	Schmiermittelmengen.....	35
8.6	Fehlersuche Checkliste.....	36
<b>9</b>	<b>Außerbetriebnahme</b> .....	<b>38</b>

# 1 Allgemeines

## 1.1 Benutzung der Betriebsanleitung

Diese Betriebsanleitung ist Bestandteil des Produkts und beinhaltet alle relevanten Hinweise zum sicheren und sachgerechten Transport, zur Lagerung, zur Montage sowie zum Betrieb und zur Wartung der Getriebeserie Neco@HT.

Im weiteren Verlauf wird das Getriebe Neco@HT vereinfacht als Produkt oder Getriebe bezeichnet.

Der Betreiber der Maschine muss dafür sorgen, dass diese Betriebsanleitung von allen Personen, die mit dem Transport, der Lagerung, der Montage sowie dem Betrieb und der Wartung beauftragt werden, vollständig gelesen und verstanden wurde.

Die Betriebsanleitung muss in einem leserlichen Zustand jederzeit zugänglich in der Nähe der Maschine aufbewahrt werden.

Stellen Sie sicher, dass es sich bei dem verwendeten Produkt um das Originalprodukt der Nabtesco Precision Europe GmbH handelt.

Für Sonderbauformen existieren erweiterte Betriebsanleitungen bzw. Ergänzungen in Form von z.B. Kundenzeichnungen. Stellen Sie sicher, dass stets die korrekten und vollständigen Unterlagen vorliegen.

Bei Fragen wenden Sie sich jederzeit an ihren Kundenberater (siehe Impressum auf Seite 2).

## 1.2 Warnhinweise

Warnhinweise nennen mögliche Gefährdungen und Konsequenzen, wenn die Gefährdungen nicht vermieden werden, sowie Maßnahmen zur Gefahrenabwehr.

### 1.2.1 Gruppierte Warnhinweise

Kapitel wie „Sicherheit“ bestehen überwiegend aus Warnhinweisen.



#### **Verletzungsgefahr!**

- Diese Warnhinweise werden nicht gesondert hervorgehoben, sondern in Form einer Liste mit einem vorangestellten Warndreieck dargestellt.

#### **Quetschgefahr!**

- Die Warnhinweise werden nach der Art der Gefahr gruppiert.

## 1.2.2 Abschnittsbezogene Warnhinweise

Abschnittsbezogene Warnhinweise gelten jeweils für einen Abschnitt, einen Handlungsablauf oder ein bestimmtes Verfahren. Sie gelten nicht nur für eine spezielle Handlung. Die verwendeten Gefahrensymbole weisen auf eine allgemeine oder spezifische Gefahr hin.

Abschnittsbezogene Warnhinweise sind wie folgt aufgebaut:

SIGNALWORT
Art der Gefahr und mögliche Folgen
⇒ Maßnahmen zur Abwehr der Gefahr

## 1.2.3 Aufbau eingebetteter Warnhinweise

Eingebettete Warnhinweise beziehen sich auf einen bestimmten Teil innerhalb eines Absatzes. Diese Warnhinweise gelten für kleinere Informationseinheiten als die abschnittsbezogenen Warnhinweise.

Eingebettete Warnhinweise sind wie folgt aufgebaut:

**⚠ SIGNALWORT!** Handlungsanweisung zur Vermeidung einer gefährlichen Situation

## 1.2.4 Bedeutung der Signalworte

Folgende Signalwörter weisen auf Gefahren von Personen- oder Sachschäden hin:

Signalwort	Bedeutung
<b>⚠ GEFAHR</b>	Unmittelbar drohende Gefahr Folge: Tod oder schwerste Verletzungen
<b>⚠ WARNUNG</b>	Möglicherweise drohende Gefahr Folge: Tod oder schwerste Verletzungen
<b>⚠ VORSICHT</b>	Möglicherweise drohende Gefahr Folge: Leichte oder geringfügige Verletzungen
<b>ACHTUNG</b>	Möglicherweise drohende Gefahr Folge: Sach- oder Umweltschäden
<b>HINWEIS</b>	Hinweis auf wichtige Informationen

## 1.2.5 Abbildungen und Tabellen

Abbildungen und Tabellen sind nummeriert, z. B. Abb. 1-1, Tabelle 1-2.

Die erste Ziffer entspricht dem Kapitel, die zweite ist eine fortlaufende Nummer.

## 1.3 Verwendete Begriffe

### Fachpersonal

Fachpersonal / Fachkraft ist, wer über ausreichende Kenntnisse verfügt oder durch eine Ausbildung die notwendigen Qualifikationen erworben hat, Risiken zu erkennen und Gefährdungen zu vermeiden, die durch den Umgang mit dem Produkt entstehen können.

### Instandhaltung

Instandhaltung ist der Überbegriff für Inspektion, Wartung und Instandsetzung.

- Inspektion
  - Überprüfung zur Feststellung und Dokumentation des Ist-Zustands.
- Wartung
  - Wiederherstellen des Sollzustands durch Pflegearbeiten, Prüfung, Justierung, Neueinstellung, Schmieren, Reinigungsarbeiten, Konservierung.
  - Überprüfung von Einstellungen, Erfassen von Messwerten.
  - Überprüfung von Füllständen.
  - Austausch von Bauteilen und Betriebsstoffen nach Ablauf ihrer Nutzungsdauer.
- Instandsetzung
  - Austausch eines Bauteils, das bei Wartungsarbeiten als defekt identifiziert wurde.

## 1.4 Haftungsausschluss

Die Beachtung der Betriebsanleitung ist Grundvoraussetzung für den sicheren Betrieb des Getriebes und für die Erreichung der angegebenen Produkteigenschaften und Leistungsmerkmale.

Bei entstandenen Personen-, Sach- oder Vermögensschäden durch Nichtbeachtung der Betriebsanleitung oder bei unsachgemäßem Transport, Lagerung, Montage, Wartung und Betrieb des Getriebes entfallen sämtliche Gewährleistungs- und Haftungsansprüche gegenüber der Nabtesco Precision Europe GmbH sowie der Nabtesco Corporation.

## 1.5 Verantwortung des Betreibers

Der Betreiber ist dafür verantwortlich, klare Bedienungs-, Instandhaltungs-, Wartungs- und sonstige Betriebsanweisungen für das Personal bereitzustellen.

Beachten Sie innerhalb der Europäischen Union die nationalen Regelungen gemäß EU-Richtlinie 89/391/EWG (in Deutschland die Betriebssicherheitsverordnung (BetrSichV)). Berücksichtigen Sie auch die Sicherheitsdatenblätter eingesetzter gefährlicher Stoffe.

Beachten Sie die in dieser Anleitung gemachten Angaben und Empfehlungen. Bitte berücksichtigen Sie, dass der Hersteller keine eigenen Erfahrungen für den Langzeitbetrieb unter Ihren Betriebsbedingungen besitzt. Ergänzen Sie daher die Angaben dieser Anleitung durch Ihre eigenen Erfahrungen.

Beachten Sie ggf. die Angaben in den Dokumentationen der Hersteller von in diesem Produkt eingebauten Bauteilen.

Um den sicheren und störungsfreien Betrieb zu gewährleisten, darf das Produkt nur von geschultem und unterwiesenem Personal montiert werden.

Der Betreiber legt fest, welche Maßnahmen für den sicheren Betrieb, Wartung und Instandhaltung notwendig sind. Die benötigte persönliche Schutzausrüstung (z. B. Sicherheitsschuhe, Wärmeschutzhandschuhe, Helm) wird dem Personal zur Verfügung gestellt.

Der Betreiber muss das Personal für den sachgerechten und bestimmungsgemäßen Betrieb und die sachgerechte Bedienung schulen und anweisen.

Die Betriebsanweisungen müssen unter Berücksichtigung der Erfahrungen im Dauerbetrieb auf dem neuesten Stand gehalten und für das Betriebspersonal griffbereit aufbewahrt werden.

## 1.6 Bestimmungsgemäße Verwendung

Das Getriebe dient zum Ändern von Drehzahlen und Drehmomenten im Maschinen- und Anlagenbau und ist ausschließlich zu diesem Zweck ausgelegt.

Die beschriebenen Leistungsgrenzen dürfen in der Anwendung nicht überschritten werden. Die Leistungsdaten entnehmen Sie dem technischen Datenblatt.

Eine ausführliche Beratung durch die Nabtesco Precision Europe GmbH wird grundsätzlich empfohlen.



## 1.7 Richtlinien

Bei dem Getriebe handelt es sich um eine unvollständige Maschine.

Grundlegende Sicherheitsanforderungen und Gesundheitsschutzanforderungen wurden bei der Konstruktion und Fertigung des Getriebes berücksichtigt.

Das Getriebe darf erst in Betrieb genommen werden, wenn es in eine Maschine oder unvollständige Maschine eingebaut worden ist, die der Maschinenrichtlinie 2006/42/EG entspricht.

Die Inbetriebnahme ist solange untersagt, bis die Konformität des Endproduktes mit der EG-Maschinenrichtlinie festgestellt ist.

## 1.8 Vorhersehbarer Fehlgebrauch, Gewährleistungs- und Haftungsausschlüsse

Gewährleistungs- und Haftungsansprüche bei Personen- und Sachschäden sind ausgeschlossen, wenn sie auf eine oder mehrere der folgenden Ursachen zurückzuführen sind:

- nicht bestimmungsgemäße Verwendung des Produkts;
- Nichtbeachten der Hinweise in der Betriebsanleitung bezüglich Transport, Lagerung, Montage, Inbetriebnahme, Betrieb, Wartung und Rüsten;
- unsachgemäßes Montieren, Inbetriebnehmen, Bedienen und Warten;
- eigenmächtige Veränderungen am Produkt;
- Einsatz von nicht qualifiziertem, nicht geschultem oder nicht eingewiesenem Personal;
- Überschreiten der Auslegungsgrenzen;
- die Verwendung von Nicht-Original-Ersatzteilen;
- unsachgemäß durchgeführte Reparaturen;
- Katastrophenfälle durch Fremdkörpereinwirkung und höhere Gewalt.

## 1.9 Personalqualifikation

Die Betriebsanleitung wendet sich an geschulte und autorisierte Personen. Nur qualifiziertes Fachpersonal darf Arbeiten wie Montage, Inbetriebnahme und Wartung ausführen.

Stellen Sie sicher, dass alle Personen, die mit dem Transport, der Lagerung, der Montage, dem Betrieb und der Wartung des Produktes beauftragt sind, die Betriebsanleitung vollständig gelesen und verstanden haben.

Als Betreiber sind Sie verpflichtet, Ihr Personal einzuarbeiten und über bestehende Rechts- und Unfallverhütungsvorschriften im Betreiberland sowie in Ihren Betriebsanweisungen zu unterweisen.

Die entsprechenden Tätigkeiten und Personen sind in der folgenden Matrix dargestellt.

Tätigkeit	Unterwiesene Person	Fachpersonal
Verpackung/Transport	X	
Montage		X
Inbetriebnahme		X
Betrieb	X	X
Reinigen	X	X
Störungssuche		X
Störungsbeseitigung		X
Wartung		X
Instandsetzung		X
Demontage		X

## 1.10 Entsorgung und Umweltschutz

### 1.10.1 Betriebsstoffe und Reinigungsmittel

Betriebsstoffe und Reinigungsmittel gemäß den nationalen Bestimmungen im Betreiberland entsorgen.

Beachten Sie die Sicherheitsdatenblätter für die verwendeten Betriebsstoffe und Reinigungsmittel des jeweiligen Herstellers.

### 1.10.2 Anlagenteile und Ersatzteile

Betriebsstoffe, z. B. Schmierstofffüllungen, vom auszutauschenden Bauteil trennen.

Betriebsstoffe und Reinigungsmittel gemäß den nationalen Bestimmungen im Betreiberland entsorgen.

Produkt oder Produktteile gemäß den nationalen Bestimmungen im Betreiberland entsorgen.

## 2 Sicherheit

### 2.1 Allgemeine Sicherheitshinweise

Die Betriebsanleitung enthält detaillierte Beschreibungen, um das Produkt sicher und sachgerecht zu bedienen und im Betrieb zu überwachen.

Das Produkt ist nach dem aktuellen Stand der Technik und den anerkannten sicherheitstechnischen Regeln gebaut und gilt als betriebssicher.



#### **Warnung! Verletzungsgefahr!**

Unsachgemäßer Einsatz, fehlerhafte Installation und Bedienung, sowie ungenügende Wartung können zu schweren Verletzungen bis hin zum Tod führen. Schwere Sachschäden sind möglich.

- ⇒ Beachten Sie die allgemeinen Sicherheitsvorschriften in dieser Betriebsanleitung. Achten Sie auf eine bestimmungsgemäße Verwendung. Beauftragen Sie nur qualifiziertes Fachpersonal.

Modifikationen und Arbeiten am Produkt können die Funktion beeinträchtigen und im schlimmsten Fall zu Unfällen mit schweren Verletzungen oder Tod führen.

- ⇒ Führen Sie keinerlei Veränderungen oder Umbauten am Produkt durch.
- ⇒ Verwenden Sie das Produkt niemals, wenn es beschädigt ist.

#### **Achtung!**

Schmiermittel, Öle und Teile des Getriebes können die Umwelt verschmutzen.

- ⇒ Achten Sie auf eine sachgerechte Entsorgung des Getriebes.
- ⇒ Prüfen Sie das Getriebe regelmäßig auf Leckagen.

### 3 Spezifische Sicherheitshinweise, Restrisiken

**Warnung! Quetschgefahr!**

- ⇒ Je nach Modell besteht beim Handling durch das Gewicht des Produkts Quetschgefahr für Hände und Füße.
- ⇒ Tragen Sie entsprechende Sicherheitsausrüstung (Sicherheitsschuhe, Schutzhandschuhe).

**Warnung! Quetsch- und Schergefahr!**

Körperteile und Kleidung können durch rotierende Bauteile eingezogen werden. Dies kann zu schweren Verletzungen bis hin zum Tod führen.

- ⇒ Arbeiten Sie nur am Getriebe, wenn es sich im Stillstand befindet.
- ⇒ Halten Sie im Betrieb ausreichend Sicherheitsabstand zu rotierenden Getriebeteilen.

**Vorsicht! Verbrennungsgefahr!**

Das Getriebe wird im Betrieb heiß. Das Berühren des Gehäuses kann schwere Verbrennungen verursachen.

- ⇒ Lassen Sie das Getriebe vor Beginn von Arbeiten abkühlen
- ⇒ Tragen Sie wenn nötig entsprechende Sicherheitsausrüstung (Schutzhandschuhe).

## 4 Produktbeschreibung



### HINWEIS

Alle folgenden Abbildungen sind schematisch und dienen ausschließlich der Erläuterung. Abweichungen in Größe und Form bezüglich des Produktes sind jederzeit möglich.

### 4.1 Aufbau

Kundenspezifische Ausführungen bezüglich technischer Daten und Geometrien sind jederzeit möglich.

Können Sie die Betriebsanleitung nicht eindeutig zuordnen, wenden Sie sich bitte umgehend an die Nabtesco Precision Europe GmbH.

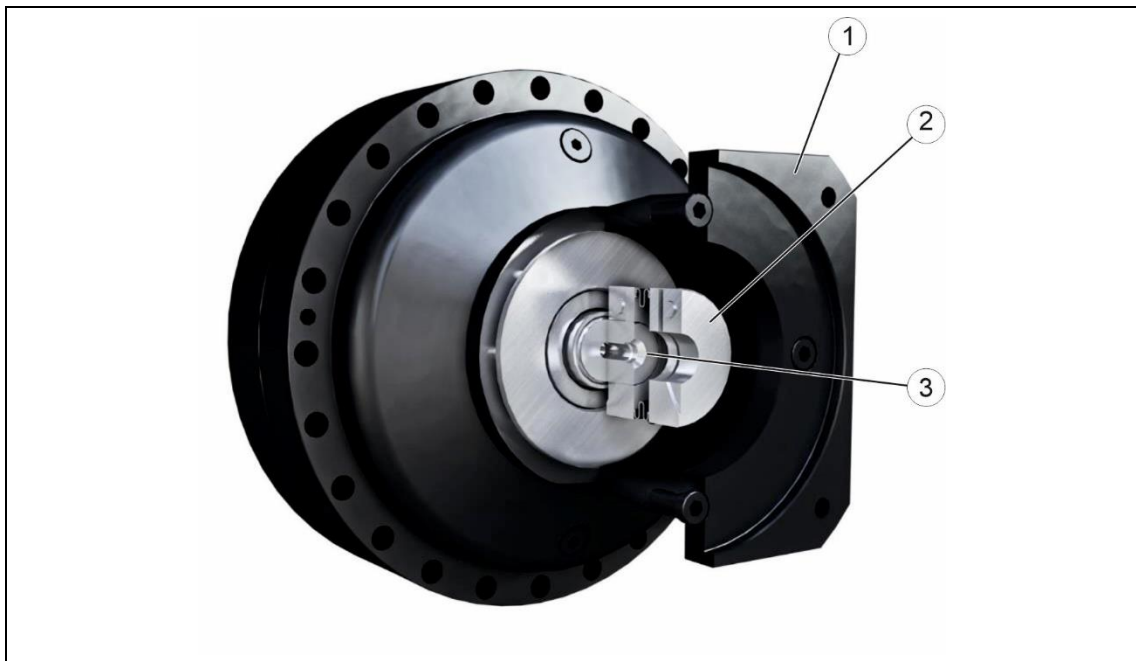


Abbildung 4-1.: Aufbau Neco® HT

Pos.	Name
1	Motorflansch
2	Metallbalgkupplung
3	Getriebe

## 4.2 Produktschlüssel

Beispiel: H1 500N B 159 - K20N28 – HTJA - RSB

H1	xxxx	x	xxx	-	Kxx	xxx	-	xxxx	-	xxx
Baureihe	Baugröße	Bauform	Übersetzung		Kupplungsgrößen	Motoradaption		Motorflanschausführung		Schmierstoff

Weitere Details und Beschreibungen entnehmen Sie bitte dem Produktkatalog.

## 4.3 Schmierstoff

### ACHTUNG

Schäden am Produkt möglich.

- Verwenden Sie das von Nabtesco vorgeschriebene Schmiermittel, um die Leistung dieses Produkts optimal nutzen zu können. Die Verwendung anderer Schmiermitteltypen kann zu Leistungseinbußen und vorzeitigem Verschleiß führen.
- Mischen Sie das von Nabtesco spezifizierte Schmiermittel nicht mit anderen Schmiermitteln. Das Mischen mit anderen Schmiermitteln kann zu Leistungseinbußen, ungewöhnlicher Geräuschentwicklung und vorzeitigem Verschleiß führen.

### 4.3.1 Standard

Modell	Produkt	Betriebstemperatur (Umgebungstemperatur)
Neco® HT	RV-OIL SB150 (Getriebeöl, Standard)	-10 ... 40 °C
Neco® HT	RV-GREASE LB00 (Getriebefett, optional)	-10 ... 40 °C

Tabelle 4-2.: spezifizierter Schmierstoff

Alle Getriebe werden entsprechend der Spezifikation vorgeschmiert ausgeliefert. Alternative Schmierstoffe auf Anfrage.

Beachten Sie dazu die Datenblätter des Produktes.

### 4.3.2 Lebensmitteltauglicher Schmierstoff H1

Lebensmitteltaugliche H1 Schmierstoffe sind optional verfügbar. Für weitere Informationen sprechen Sie bitte mit ihrem Kundenberater.



#### HINWEIS

Lebensmitteltaugliche H1 Schmierstoffe haben ein anderes Leistungsverhalten. Dadurch können die spezifizierten Leistungsdaten sowie Eigenschaften des Getriebes beeinflusst werden.

## 4.4 Technische Daten, Einbauerklärung

Technische Daten und Produkteigenschaften finden Sie

- auf dem technischen Datenblatt im Produktkatalog
- der Kundenzeichnung
- auf der Webseite [www.nabtesco.de/de/downloads](http://www.nabtesco.de/de/downloads)

Die Einbauerklärung finden Sie ebenfalls auf der Webseite.

Getriebetyp	380	500	700	900
Gewicht ca. [kg]	72	88	146	193

Tabelle 4-3.: Gewichte

## 4.5 Umgebungsbedingungen

Für Installation und Betrieb gelten folgende Bedingungen:

- Umgebungstemperatur zwischen -10 °C und +40 °C<sup>1</sup>
- Höhe von < 1000 m über NN<sup>2</sup>
- Luftfeuchtigkeit < 85 %, ohne Kondensatbildung
- gute Belüftung

<sup>1</sup> Umgebungstemperaturen über 40 °C können zu höheren Temperaturen im Getriebe führen und die Viskosität des Schmiermittels verändern

<sup>2</sup> Betrieb in Höhenlagen über 1000 m verändert die Druckverhältnisse und kann zu höheren Temperaturen im Getriebe führen und die Viskosität des Schmiermittels verändern



## 4.6 Typenschild

Alle Getriebe werden mit einem Standard-Typenschild (Aufkleber) der Nabtesco Precision Europe GmbH auf dem Gehäuse ausgeliefert. Anhand der Seriennummer lässt sich ein Getriebe eindeutig identifizieren. Bei der Montage des Getriebes ist darauf zu achten, dass das Typenschild nicht beschädigt wird und gut lesbar bleibt.

Das Typenschild ist wie folgt aufgebaut:



<b>QR-Code</b>	weitere Informationen online verfügbar
<b>A/N</b>	Artikelnummer des Getriebes (Beispiel)
<b>S/N</b>	Seriennummer des Getriebes (Beispiel)
<b>Code</b>	Konfiguration (gekürzt)



### HINWEIS

Für Rückfragen ist die Nennung der Seriennummer erforderlich.  
Kundenspezifische Typenschilder können von o.g. Beispiel abweichen.

## 5 Transport, Lagerung und Vorbereitungen

Überprüfen Sie die Lieferung auf mögliche Transportschäden. Erkennbare Transportschäden reklamieren Sie sofort beim Transportunternehmen.

- ⇒ Bei Anfragen zu diesem Produkt sind das Modell, die Artikel- und die Seriennummer erforderlich, die auf dem Versandetikett angegeben sind. Notieren Sie beim Auspacken die oben aufgeführten Daten und bewahren Sie diese sicher auf.  
Die auf dem Etikett angegebene Modell- und Seriennummer kann ebenfalls verwendet werden.

### 5.1 Transport

#### WARNUNG

##### Verletzungsgefahr!

- ⇒ Transportieren Sie das Produkt in geeigneter Weise gemäß den angegebenen Gewichten, siehe Kapitel 4.4.  
Die Angaben sind Referenzgewichte. Das Realgewicht kann je nach Ausführung und Verpackung abweichen.
- ⇒ Bewegen und heben Sie Produkte mit einem Gewicht >20 kg ausschließlich mit dafür geeigneten Hebevorrichtungen.
- ⇒ Vermeiden Sie Stöße, Vibrationen oder Kollisionen mit anderen Gegenständen durch langsames und kontrolliertes Handling.

#### ACHTUNG

Unsachgemäßer Transport kann das Produkt beschädigen

Eine Kollision oder ein Herunterfallen des Produktes kann zu Beschädigungen der inneren, hochpräzisen Bauteile führen.

- ⇒ In diesem Fall sollten Sie das Produkt nicht verwenden.
- ⇒ Wenden Sie sich an Ihren Kundenberater.

Wenn dieses Produkt nach dem Auspacken angehoben werden muss, um es an einen anderen Ort zu bringen oder zu lagern, beachten Sie bitte die Hinweise in Kapitel 5.4.

## 5.2 Lagerung

### 5.2.1 Lagerbedingungen

Lagern Sie das Produkt an einem Ort unter folgenden Bedingungen:

- Wenn möglich, in der Originalverpackung.
- Geschlossener Raum.
- Raumtemperatur empfohlen.
- Luftfeuchtigkeit < 85 %, keine Kondensatbildung.
- Keine brennbaren, flüchtigen oder ätzenden Gase oder Stäube.
- Keine Vibrationen.
- Nicht länger als 12 Monate nach Warenannahme lagern. Begrenzen Sie die Einlagerungszeit auf ein Minimum.

### ACHTUNG

#### Schäden am Produkt möglich!

Obwohl dieses Produkt vor dem Versand mit Rostschutzöl beschichtet wird, ist es nicht für eine langfristige Lagerung geeignet.

- ⇒ Prüfen Sie bei längerer Lagerung regelmäßig den Zustand des Getriebes und führen gegebenenfalls Korrosionsschutzmaßnahmen durch.
- ⇒ Beachten Sie den Gewährleistungszeitraum nach AGB.

### 5.2.2 Lagerung in Originalverpackung

### WARNUNG

#### Verletzungsgefahr!

Kartons nicht stapeln!

Stapel können zusammenbrechen und herunterfallen, was zu Verletzungen oder Schäden am Produkt führen kann.

- ⇒ Überprüfen Sie die Ausrichtung der Ober- und Unterseite jedes Verpackungskartons und lagern Sie ihn in der richtigen Ausrichtung.  
Wenn die Verpackung auf dem Kopf steht, kann dies zu Schäden an dem Produkt führen.
- ⇒ Prüfen Sie bei längerer Lagerung regelmäßig den Zustand des Getriebes und führen Sie gegebenenfalls Korrosionsschutzmaßnahmen durch.

## 5.3 Auspacken

Das Produkt wird vor dem Versand mit Rostschutzöl beschichtet und kann rutschig sein.

- ⇒ Wischen Sie wenn nötig vor dem Transport das Rostschutzöl ab.
- ⇒ Wenn Sie für die Auspackarbeiten ein Werkzeug verwenden, achten Sie besonders darauf, dass das Produkt nicht beschädigt wird.

## 5.4 Heben des Produktes



### WARNUNG

#### Verletzungsgefahr durch herabfallende Gegenstände!

- ⇒ Betreten Sie niemals die Bereiche unter schwebenden Lasten.
- ⇒ Achten Sie beim Anheben dieses Produkts darauf, ein Hebemittel zu verwenden, der dem Gewicht dieses Produkts standhalten kann.

## 6 Montage

Je nach Ausführung und Bestellumfang kann das kundenspezifische Design abweichen. Zusätzliche Montageschritte können erforderlich sein oder andere wegfallen.

### 6.1 Montageumgebung

Für die Montage gelten die in Kapitel 4.5 genannten Umgebungsbedingungen.

Wenn die erforderlichen Umgebungsbedingungen für die Installation des Getriebes nicht erfüllt werden können, kontaktieren Sie Ihren Kundenberater.

Bei einer Verwendung des Getriebes unter besonderen Bedingungen (z. B. Reinraum, Hochdruckdampf, konzentriertes Alkali oder Ausrüstung im Bereich Lebensmitteltechnik, Medizingeräte, usw.), kontaktieren Sie Ihren Kundenberater.

### 6.2 Vorbereitungen für die Montage

Das Produkt wird vor dem Versand mit Rostschutzöl beschichtet. Das Rostschutzöl könnte während des Betriebs aus den Vertiefungen und Schraubenlöchern oder der Flanschverbindungsfläche austreten.

- ⇒ Reinigen, entfetten und trocknen Sie die Oberflächen vor Beginn der Arbeiten. Verwenden Sie ein fettlösendes und silikonfreies Reinigungsmittel und ein sauberes und fusselfreies Tuch.
- ⇒ Kontrollieren Sie sämtliche Montageflächen auf Beschädigungen.
- ⇒ Reinigen Sie wenn nötig auch die Montagefläche am Motor.
- ⇒ Achten Sie bei der Montage auf absolute Sauberkeit.

## 6.3 Montage an einen Motor (Antrieb)

Das Getriebe ist für Motoren mit glatter Welle, glatter Welle mit Passfeder und passenden Durchmessertoleranzen geeignet.

### ACHTUNG

#### Gefahr von Schäden und Leistungsverlust!

Eine unsachgemäße Montage des Motors kann das Getriebe beschädigen. Abweichende Toleranzen können zu reduzierten Leistungswerten der Klemmverbindung führen. Ein Durchrutschen der Motorwelle ist möglich.

Die durch das Eigengewicht des Motors entstehenden Lasten (Biegemoment) dürfen die zulässige Schraubkraft nicht übersteigen.

- ⇒ Nutzen Sie ausschließlich Verbindungselemente, die für die Motormontage vorgesehen sind.
- ⇒ Die in der Betriebsanleitung angegebenen Anzugsmomente einhalten.

Achtung! Größe und Gewicht von Motor und anderen Anbauteilen müssen zu Größe und Gewicht des Getriebes passen, damit eine sichere Befestigung gelingt.

Öle und Fette mit Molybdändisulfid oder sonstigen Hochdruckzusätzen sowie Gleitfettpasten dürfen nicht verwendet werden!

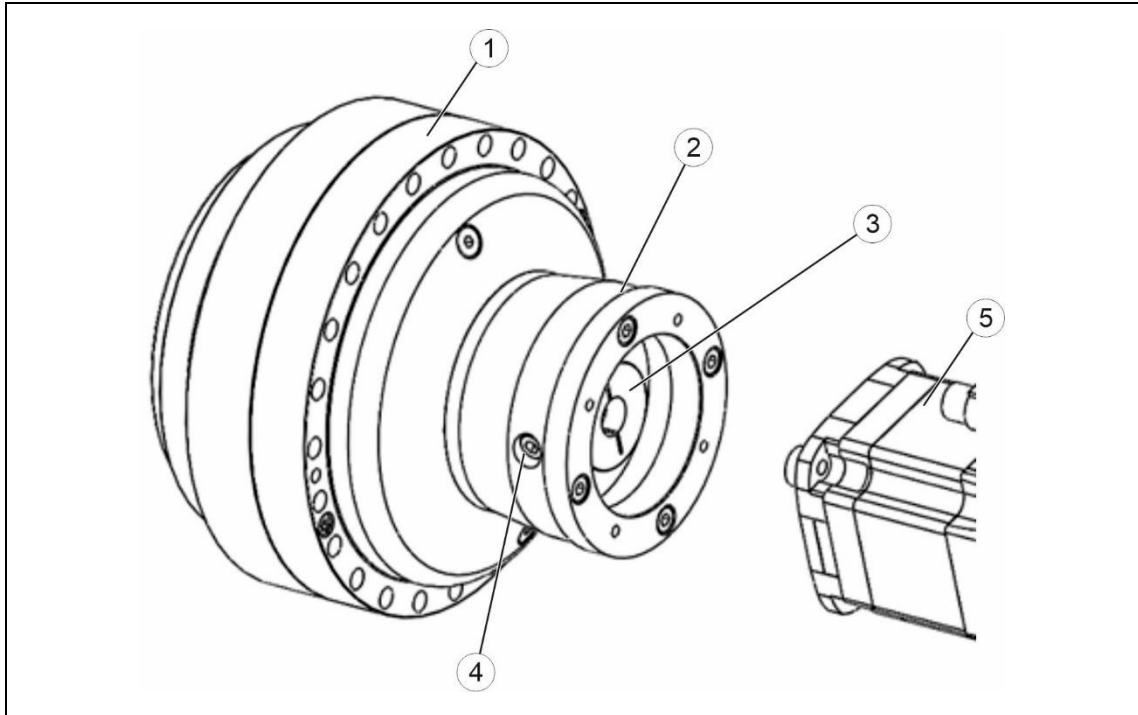
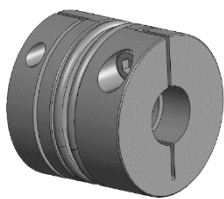


Abbildung 6-4.: Montage an einen Servomotor

Pos.	Name
1	Getriebe
2	Motorflansch
3	Metallbalgkupplung (glatte Welle)
4	Verschlusschraube (Zugang Kupplung)
5	Servomotor

### 6.3.1 Zubehör



#### Metallbalgkupplung:

Verwenden Sie ausschließlich eine originale Metallbalgkupplung der Nabtesco Precision Europe GmbH. Metallbalgkupplungen sind flexible Wellenkupplungen. Der Metallbalg gleicht lateralen, axialen und angularen Wellenversatz bei geringen Rückstellkräften aus.

### 6.3.2 Anzugsmomente der Klemmschraube

Verwenden Sie für die Montage dieses Produkts die von Nabtesco angegebenen Schrauben und Anzugsmomente.

Größe	D x B* [mm]	Anzugsmoment** [Nm]
K20xxx	66 x 60	40 (M8)
K40xxx	75 x 82	84 (M10)

Tabelle 6-5.: Anzugsmoment der Klemmschraube der Metallbalgkupplung

\* D = Außendurchmesser / B = Breite



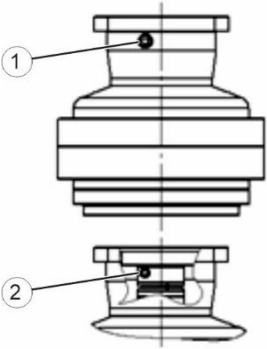
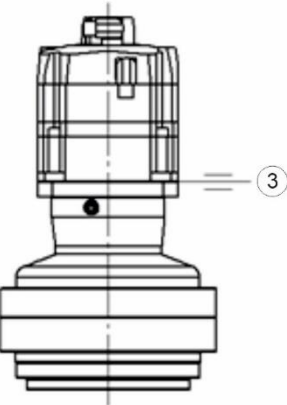
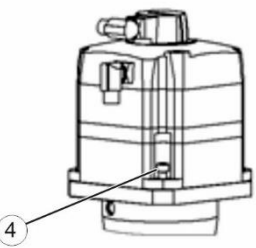
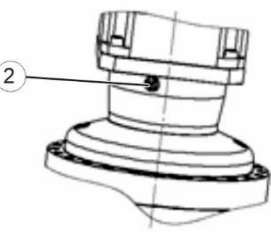
#### HINWEIS

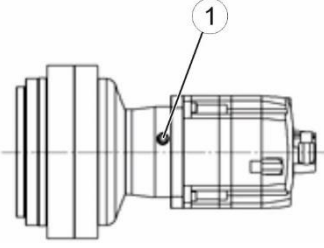
Zubehörkomponenten werden speziell auf das Getriebe abgestimmt hergestellt. Verwenden Sie daher ausschließlich das mitgelieferte Zubehör. Im Zweifel wenden Sie sich an ihren Kundenberater.

Nicht zertifiziertes Zubehör kann die Leistungsfähigkeit des Getriebes negativ beeinflussen. Durch falsches Zubehör entstandene Beschädigungen am Getriebe führen zum Ausschluss der Gewährleistung.



## 6.3.3 Montageschritte

Schritt 1	
	<ul style="list-style-type: none"> <li>⇒ Entfernen Sie die Verschlusschraube (1) (Zugang Kupplung). Die Metallbalgkupplung ist zur Getriebeseite bereits vormontiert.</li> <li>⇒ Die unter der Verschlusschraube liegende Klemmschraube (2) der Kupplung leicht herausdrehen, um das Einführen der Motorwelle zu ermöglichen.</li> </ul>
Schritt 2	
	<p>Eine vertikale Montageposition ist empfehlenswert.</p> <ul style="list-style-type: none"> <li>⇒ Motorwelle in die Metallbalgkupplung des Getriebes einführen, bis die Montageflächen (3) parallel und plan aufeinanderliegen.</li> </ul>
Schritt 3	
	<ul style="list-style-type: none"> <li>⇒ Beachten Sie die Vorgaben des Motorenherstellers bzgl. Schraubentyp, Festigkeitsklasse und Anzugsmoment. Eine mechanische Schraubensicherung wird empfohlen.</li> <li>⇒ Ziehen Sie die Schrauben (4), zur Fixierung auf ca. 20 % des vorgegeben Anzugsmomentes an.</li> </ul>
Schritt 4	
	<ul style="list-style-type: none"> <li>⇒ Ziehen Sie die Klemmschraube (2) der Metallbalgkupplung in drei Schritten (50 % / 80 % / 100 %) auf das vorgegebene Anzugsmoment an (siehe Tabelle 6-5.).</li> <li>⇒ Anschließend ziehen Sie alle Motorschrauben vollständig auf das durch den Motorenhersteller vorgegebene Anzugsmoment an.</li> </ul>

Schritt 5	
	<p>⇒ Drehen Sie die Verschlusschraube (1) bündig ein, um den Zugang wieder zu verschließen. Schraube nicht mit Gewalt zu weit hineindrehen, innenliegende Bauteile können beschädigt werden.</p>

## 6.4 Anbau an das Endprodukt

### Montagebedingungen:

- ⇒ Alle Montageflächen sind gratfrei und frei von Schmutz.
- ⇒ Genaue Zentrierung und Positionierung der Komponenten beachten.
- ⇒ Zugänglichkeit der Schraubverbindungen beachten, um Beschädigungen während der Montage zu verhindern.
- ⇒ Verwenden Sie die volle Anzahl an Schrauben sowie eine ausreichende Schraubenlänge (siehe Tabellen 6-6. und 6-7.).
- ⇒ Verwenden Sie bei Flansch- und Gehäusemontage ausschließlich Schrauben der Festigkeitsklasse 12.9, vorzugsweise Zylinderkopfschrauben DIN EN ISO 4762 (DIN 912).
- ⇒ Sicherungsscheiben unterlegen, um ein Lösen der Schrauben zu verhindern (siehe Tabelle 6-9.).
- ⇒ Schrauben mehrstufig über Kreuz auf das angegebene Anzugsmoment anziehen (siehe Tabelle 6-10.).

## 6.4.1 Befestigung

Für die Befestigung an die Anwendung werden Innensechskantschrauben und Fächerscheiben benötigt.

Modell	Nenngröße	Anzahl Schrauben
NecoHT 380	M12 x 1,75	24
NecoHT 500	M12 x 1,75	28
NecoHT 700	M12 x 1,75	32
NecoHT 900	M16 x 2,0	24

Tabelle 6-6.: Anzahl der Schrauben am Gehäuse

Modell	Nenngröße	Anzahl Schrauben
NecoHT 380	M12 x 1,75	33
NecoHT 500	M12 x 1,75	33
NecoHT 700	M16 x 2,0	26
NecoHT 900	M16 x 2,0	45

Tabelle 6-7.: Anzahl der Schrauben an der Abtriebsseite

Die Schraubenlänge hängt von den Montageabmessungen ab. Für die Auswahl ist der Installateur verantwortlich.

### Fächerscheiben (Sicherungsscheiben) für die Innensechskantschrauben

Name	Belleville-Federscheibe (Heiwa Hatsujyo Industry Co., Ltd.)
Bestellcode	CDW-H, CDW-L (nur für M5)
Material	S50C bis S70C
Härte	HRC40 bis 48

Wenn Sie eine andere Fächerscheibe verwenden, müssen die Spezifikationen eingehalten werden.

- ⇒ Achten Sie bei der Auswahl besonders auf den Außendurchmesser ( $\varnothing$  D) und die Scheibenstärke.

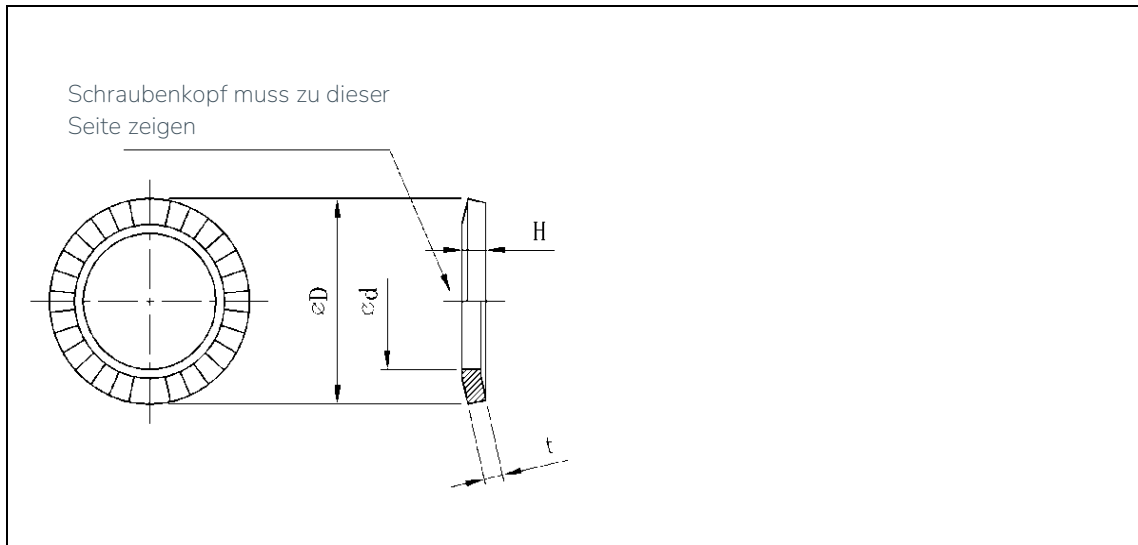


Abbildung 6-8.

Nenngröße	Innendurchmesser d	Außendurchmesser D	Dicke T	Höhe H
12	12,6	18	1,8	2,2
16	16,9	24	2,3	2,8

Tabelle 6-9.: Fächerscheiben-Größen [mm]

Nenngröße x Steigung [mm]	Anzugsmoment* [Nm]	Anzugskraft [N]
M12 x 1,75	129 ± 6,37	55100
M16 x 2,0	319 ± 15,9	103410

Tabelle 6-10.: Anzugsmomente Zylinderkopfschrauben 12.9

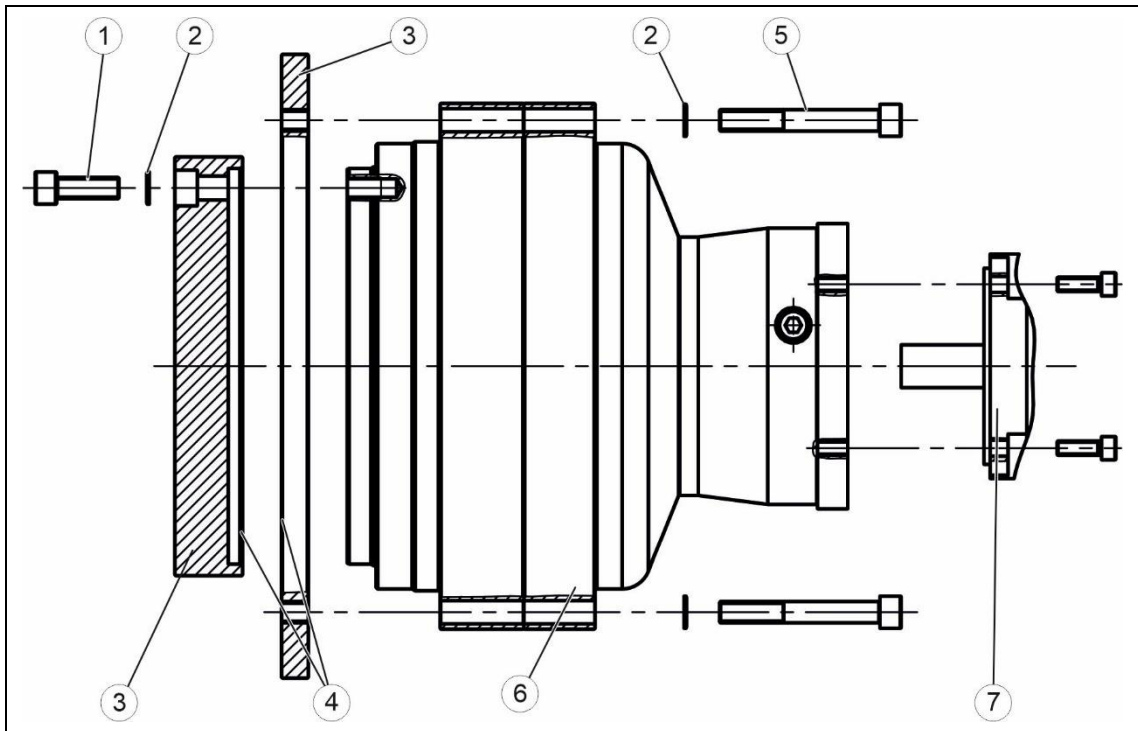


Abbildung 6-11.: Getriebeausführung B

Pos.	Name	Pos.	Name
1	Verschraubung Abtrieb	5	Verschraubung Gehäuse
2	Sicherungsscheibe	6	Getriebe
3	Anwendung/Applikation	7	Motor mit Verschraubung
4	Montageflächen		

## 7 Inbetriebnahme

### **WARNUNG**

Beachten Sie die folgenden Sicherheitshinweise, um Unfälle zu vermeiden und Ihre Gesundheit zu schützen:

- ⇒ Die zur Verfügung gestellte persönliche Schutzausrüstung benutzen, siehe Kapitel 1.5.
- ⇒ Beim Umgang mit Ölen, Fetten, Reinigungsmitteln und anderen Gefahrstoffen, die für das Produkt geltenden Sicherheitsvorschriften und Sicherheitsdatenblätter der Hersteller beachten.

### 7.1 Prüfung vor Erstinbetriebnahme

Prüfen Sie vor der Inbetriebnahme, dass

- Schmierstoff vorhanden ist,
- alle Komponenten korrekt verbunden sind,
- die Befestigungsschrauben fest angezogen sind.

### 7.2 Funktionskontrolle

Das Getriebe soll lastfrei mit einer reduzierten Drehzahl für mindestens 30 Minuten einlaufen.

- ⇒ Überprüfen Sie während des Einlaufvorgangs auf ungewöhnliche Geräusche und Vibrationen.
- ⇒ Betriebstemperatur und Schraubenfestigkeit kontrollieren.

### 7.3 Schutzmaßnahmen für den Betrieb

#### WARNUNG

##### **Einzugsgefahr!**

Körperteile und Kleidung können durch rotierende Bauteile eingezogen werden. Dies kann zu schweren Verletzungen bis hin zum Tod führen.

⇒ Halten Sie im Betrieb ausreichend Sicherheitsabstand zu rotierenden Getriebeteilen.

##### **Verletzungsgefahr! Gefahr von Verbrennungen!**

Das Produkt kann im Betrieb sehr heiß werden.

⇒ Immer warten, bis es ausreichend abgekühlt ist, bevor Sie es berühren.

⇒ Zulässige Tragfähigkeit und Höchstgeschwindigkeit nicht überschreiten.



#### HINWEIS

Die Temperatur des Getriebes liegt normalerweise bei 40 °C. Ab Temperaturen von 60 °C und höher kommt es zu vorzeitigem Verschleiß. In diesem Fall muss das Schmiermittel häufiger als in Kapitel 8.5 angegeben gewechselt werden.

Wenn dieses Produkt über einen längeren Zeitraum oder bei hohen Lastzyklen betrieben wird, steigt die Temperatur des Produkts und dies kann sich negativ auf die Lebensdauer oder den Betrieb auswirken. Verwenden Sie das Produkt sicher, indem Sie die Umgebungstemperatur und die Belüftungskühlung berücksichtigen.

#### 7.3.1 Wiederinbetriebnahme nach längerem Stillstand

⇒ Nach einem längerem Getriebestillstand vor der Wiederinbetriebnahme kontrollieren, ob keine Korrosion vorhanden ist.

Wenn das Getriebe ohne Kontrolle verwendet wird, kann dies zu einer Beschädigung des Getriebes führen.



#### HINWEIS

Nach einem längeren Stillstand die Prozedur für die Inbetriebnahme wiederholen. Eine erneute Einlaufphase wird empfohlen.



## 8 Reinigung, Wartung und Inspektion

### 8.1 Planung, Durchführung, Dokumentation

Die in dieser Anleitung angegebenen Zeiträume für Wartung und Reinigung müssen von Ihnen geprüft und ggf. auf Ihre betriebsspezifischen Anforderungen angepasst werden. Achten Sie darauf, dass die Zeiträume eingehalten werden.

Dokumentieren Sie Wartungs- und Instandsetzungsarbeiten in einem Instandhaltungsbuch. Während der Wartung müssen alle Bauteile auf Verschleiß und Beschädigungen untersucht werden. Beschädigte oder verschlissene Bauteile müssen gegen Original-Ersatzteile getauscht werden.

### 8.2 Vorsichtsmaßnahmen bei Reinigung und Wartung

#### **WARNUNG**

##### **Verletzungsgefahr!**

Ein unbeabsichtigtes Anlaufen des Antriebssystems kann bei Arbeiten am Getriebe zu schweren Verletzungen bis hin zum Tod führen.

- ⇒ Schalten Sie vor Beginn der Arbeiten den Getriebemotor spannungslos.
- ⇒ Achten Sie darauf, dass ein unbeabsichtigtes Einschalten nicht möglich ist.
- ⇒ Ggf. Stromversorgung unterbrechen.

#### **VORSICHT**

Verbrennungsgefahr durch heißes Getriebe und heißen Schmierstoff. Das Berühren des Getriebegehäuses kann schwere Verbrennungen verursachen.

- ⇒ Lassen Sie vor Beginn der Arbeiten das Getriebe durch längeren Stillstand abkühlen.

- ⇒ Tragen Sie geeignete Kleidung und Schutzausrüstung.
- ⇒ Organisieren Sie die Umgebung und sorgen Sie für Sicherheit, um Folgeunfälle zu verhindern.

### 8.3 Reinigung

Bei korrekter Montage ist das Getriebe vor Feuchtigkeit und Schmutz geschützt.

#### **Bei Bedarf**

- ⇒ Außen anhaftenden Schmutz mit Wasser und wenn nötig einem Lappen oder Schwamm entfernen.

## 8.4 Inspektionsarbeiten

Fahrzeugzustand	Prüfung	Beschreibung
im Betrieb	Geräusche	Keine ungewöhnlichen oder wechselnden Geräusche
im Betrieb	Vibrationen	Keine extremen / störenden Vibrationen
angehalten	Oberflächentemperatur	Warm, aber nicht heiß
angehalten	Schrauben	Schrauben sind fest
angehalten	Schmierstoffaustritt	Keine Leckagen

Tabelle 8-12.: Inspektionsliste

- ⇒ Wenn am Getriebe einer der hier genannten Defekte festgestellt wird: Betrieb abbrechen und Nabtesco kontaktieren, siehe 8.5.
- ungewöhnliche Geräusche,
  - ungewöhnliche Vibrationen,
  - starke Hitzeentwicklung.

## 8.5 Wechsel des Schmiermittels

- ⇒ Beachten Sie das Sicherheitsdatenblatt des Schmiermittels.
- ⇒ Tragen Sie die notwendige Schutzkleidung.

### 8.5.1 Wechselintervall

Ein Schmierstoffwechsel wird nach 20000 Stunden (nach Installation in der Anwendung) empfohlen.



#### HINWEIS

Wenn beim Betrieb die Oberflächentemperatur des Getriebes dauerhaft über 40 °C liegt, sollte der Zustand des Schmiermittels regelmäßig überprüft werden.

Wenn nötig, muss der Betreiber für seinen Betrieb ein kürzeres Wechselintervall festlegen.

### 8.5.2 Schmiermittelmengen

Überprüfen Sie die Schmiermitteltyp und die erforderliche Menge jedes Produkts anhand der endgültigen Spezifikationszeichnungen. Bei Fragen wenden Sie sich an Ihren Nabtesco Kundenberater. Verwenden Sie nur das in Kapitel 4.3 angegebene Schmiermittel.

Modell	Menge Getriebeausführung B
Neco HT 380	1951
Neco HT 500	2409
Neco HT 700	4039
Neco HT 900	5636

Tabelle 8-13.: Schmiermittelmenge [ccm]

## 8.6 Fehlersuche Checkliste

Überprüfen Sie die folgenden Punkte, wenn Probleme wie ungewöhnliche Geräusche, Vibrationen oder Fehlfunktionen auftreten.

Sie können die Checklisten auf dieser und der folgenden Seite kopieren und bei Prüfungen abhaken.

Das Problem tritt unmittelbar nach der Installation dieses Produkts auf

Thema	Prüfung
Stellen Sie sicher, dass es keine Störungen mit anderen Komponenten gibt (Störkanten, Überschneidungen, Blockaden).	
Stellen Sie sicher, dass keine Last aufgebracht wird, die über dem zulässigen Wert (zulässige Tragfähigkeit oder Höchstgeschwindigkeit) liegt.	
Stellen Sie sicher, dass die erforderliche Anzahl Schrauben gleichmäßig mit dem angegebenen Anzugsdrehmoment angezogen wurde.	
Stellen Sie sicher, dass das Getriebe mit Schmierstoff befüllt ist.	
Stellen Sie sicher, dass es keine Probleme mit den Parametereinstellungen des Motors gibt.	
Stellen Sie sicher, dass keine Komponenten miteinander schwingen.	
Stellen Sie sicher, dass die Eingangswelle richtig am Motor montiert ist.	
Stellen Sie sicher, dass die Oberfläche der Zähne der Eingangswelle nicht beschädigt ist.	

### Das Problem tritt im Betrieb auf (direkt oder nach einem längeren Zeitraum)

Thema	Prüfung
Stellen Sie sicher, dass dieses Produkt nicht länger als die berechnete Lebensdauer in Betrieb war. Ggf. ist eine Komponententausch erforderlich	
Stellen Sie sicher, dass die Oberflächentemperatur dieses Produkts während des Betriebs nicht höher als normal ist.	
Stellen Sie sicher, dass die Betriebsbedingungen nicht geändert wurden.	
Stellen Sie sicher, dass keine Schrauben locker sind oder fehlen.	
Stellen Sie sicher, dass keine Last aufgebracht wird, die über dem zulässigen Wert (zulässige Tragfähigkeit oder Höchstgeschwindigkeit) liegt.	
Stellen Sie sicher, dass es keine Störungen mit anderen Komponenten gibt (Störkanten, Überschneidungen, Blockaden).	
Stellen Sie sicher, dass ein Ölleck nicht zu einem Rückgang der Schmiermittelmenge führt.	
Stellen Sie sicher, dass sich in der Ausrüstung keine äußeren Verunreinigungen sowie Feuchtigkeit befinden.	
Stellen Sie sicher, dass kein anderes als das angegebene Schmiermittel verwendet wird.	
Stellen Sie sicher, dass im Lager keine ungewöhnlichen Geräusche oder Klappergeräusche auftreten.	

Bei Fragen und Problemen kontaktieren Sie bitte unseren Kundenberater, siehe Seite 2.

Wir bitten um folgende Angaben:

- Typenschilddaten
- Art der Störung
- Zeitpunkt der Störung
- vermutete Ursache

## 9 Außerbetriebnahme

- ⇒ Demontage durchführen.
- ⇒ Schmiermittel ablassen.
- ⇒ Schmiermittel gemäß Datenblatt entsorgen.
- ⇒ Produkt/Produkteile gemäß den nationalen Bestimmungen im Betreiberland entsorgen.