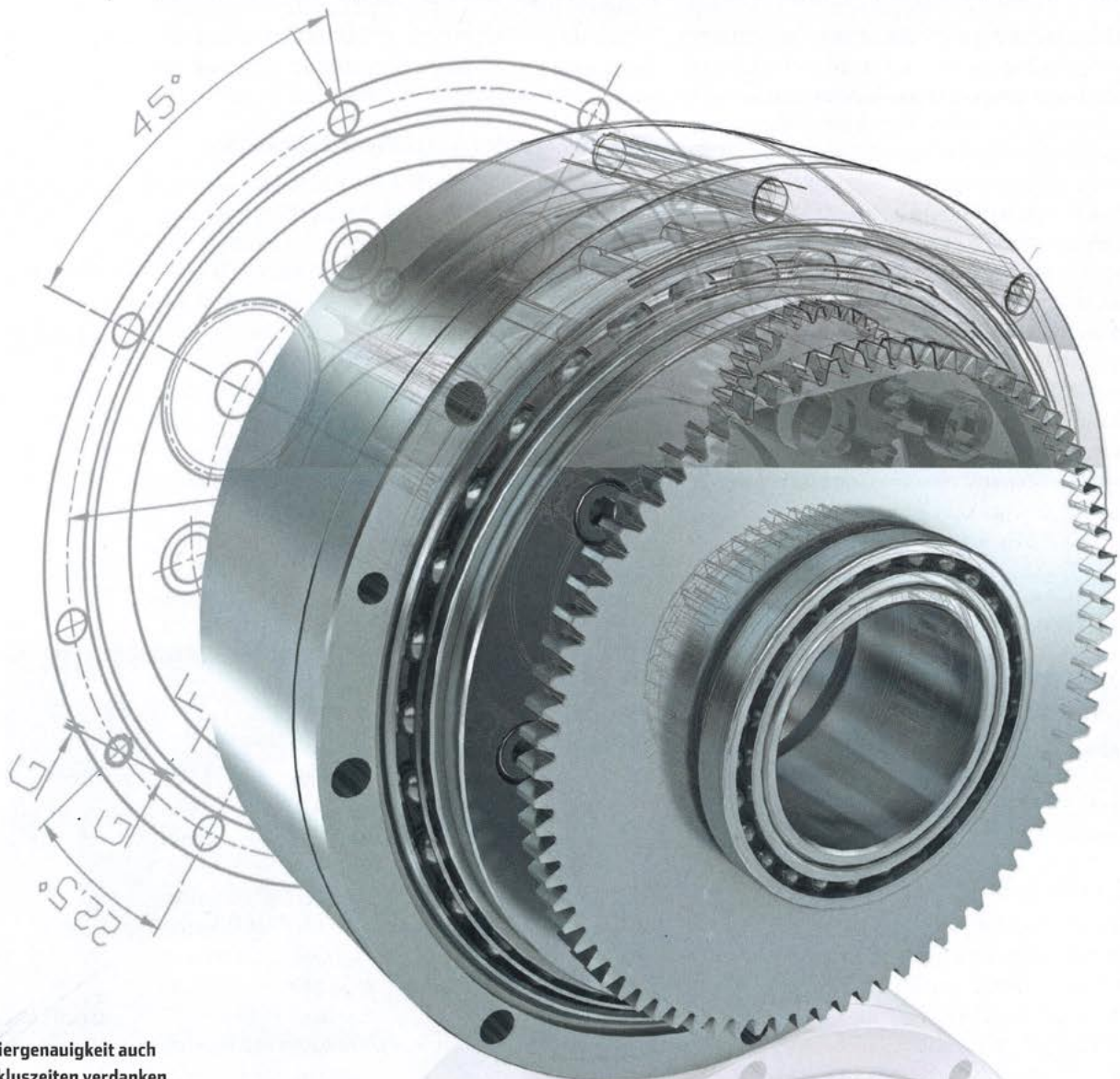


Präzision auch bei Spitzengeschwindigkeiten

In den neuen Heißprägemaschinen des Typs Ultimax verwendet ITW CER die robusten, zuverlässigen und präzisen Zykloidgetriebe von Nabtesco - aus gutem Grund.



Ihre Positioniergenauigkeit auch bei hohen Zykluszeiten verdanken die Nabtesco-Getriebe ihrer besonderen Bauweise.